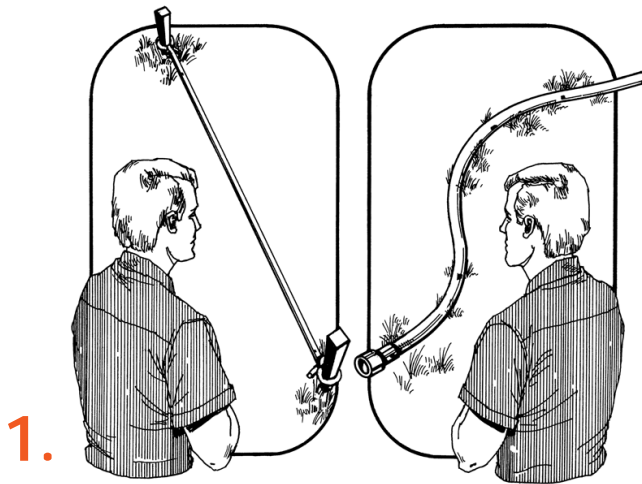


# Sta-right™

## Installation Instructions / Instructions d'installation

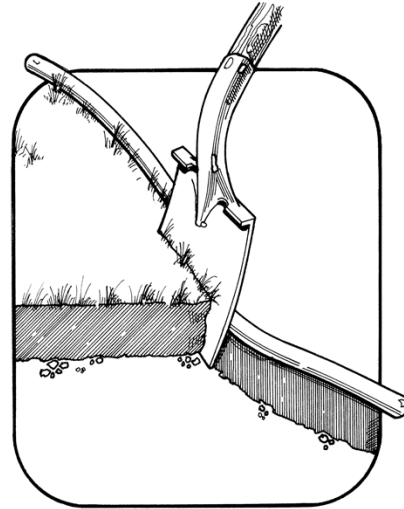


1.

Mark the area where you want to install your Sta-Right™ Landscape Edging. Use a string line for straight sections or a garden hose to make gentle curves.

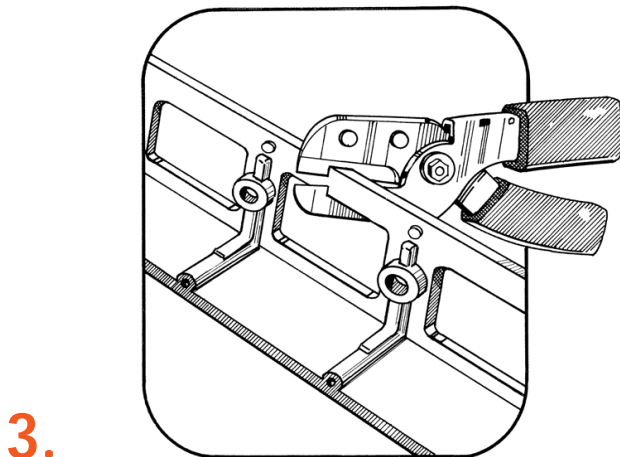
Marquez l'emplacement où vous voulez installer votre bordure de paysagement Sta-Right™. Utilisez un cordeau pour les sections droites ou un boyau d'arrosage pour marquer les courbes douces.

2.



Using a shovel or spade, cleanly cut the edge of your beds. Remove any excess grass and soil. Dig down about 38 mm (1½") and create a level shelf so Sta-Right™ is slightly above grade after installation.

À l'aide d'une pelle ou d'une bêche, coupez nettement la bordure de vos platebandes. Retirez tout excédent de gazon et de terre. Creusez environ 0,38 mm (1 ½") et créez une plateforme de niveau de façon à ce que la bordure Sta-Right™ soit légèrement au-dessus après l'installation.

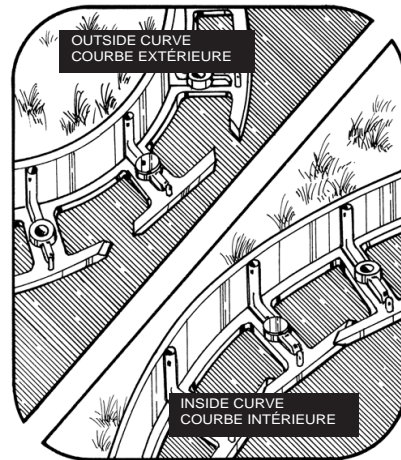


3.

Cut the back support on sections where you will have curves. Use heavy duty shears or a hacksaw to cut Sta-Right™. Helpful hint: If you hold the edging with the side wall facing down and cut the back support on an angle, Sta-Right™ will bend easily to make inside and outside curves.

Coupez le support arrière sur les sections où il y aura des courbes. Utilisez des cisailles robustes ou une scie à métaux pour couper la bordure Sta-Right™. Truc pratique : Si vous tenez la bordure en plaçant la paroi latérale face vers le bas et coupez le support arrière en angle, la Sta-Right™ pliera facilement pour faire des courbes intérieures ou extérieures.

4.



U } & ^ ^ Ü c æ Ë Ü : \* @ c ï A @ æ • A à ^ ^ } A & ~ c É A ' ^ ç k c @ ^ A ] à ^ & ^ k c [ A { æ \ ^ A inside or outside curves.

Une fois la Sta-Right™ coupée, incurvez la pièce pour faire des courbes intérieures ou extérieures.

